



Hi3536DV100 H.265/H.264 解码处理器

产品简介

文档版本 04

发布日期 2019-06-25

版权所有 © 上海海思技术有限公司 2019。保留一切权利。

非经本公司书面许可，任何单位和个人不得擅自摘抄、复制本文档内容的部分或全部，并不得以任何形式传播。

商标声明



HISILICON、海思和其他海思商标均为海思技术有限公司的商标。

本文档提及的其他所有商标或注册商标，由各自的所有人拥有。

注意

您购买的产品、服务或特性等应受海思公司商业合同和条款的约束，本文档中描述的全部或部分产品、服务或特性可能不在您的购买或使用范围之内。除非合同另有约定，海思公司对本文档内容不做任何明示或默示的声明或保证。

由于产品版本升级或其他原因，本文档内容会不定期进行更新。除非另有约定，本文档仅作为使用指导，本文档中的所有陈述、信息和建议不构成任何明示或暗示的担保。

上海海思技术有限公司

地址： 深圳市龙岗区坂田华为总部办公楼 邮编：518129

网址： <http://www.hisilicon.com/cn/>

客户服务邮箱： support@hisilicon.com



Hi3536DV100 H.265/H.264解码处理器

主要特点

处理器内核

- ARM Cortex A7 @850MHz
 - 32KB L1 I-Cache, 32KB L1 D-Cache
 - 128KB L2 Cache
 - 支持NEON/FPU

多协议视频编解码

- H.265 Main Profile, Level 4.1 解码
- H.264 Baseline/Main/High Profile Level 4.2 解码
- JPEG Baseline 编码
- MJPEG/JPEG Baseline 解码

视频编解码处理

- H.265/H.264&JPEG 多码流编解码性能:
 - 4x1080p@25fps H.265/H.264解码
 - 4x3M(2048*1536)@20fps H.265/H.264解码
 - 4x720p@30fps JPEG解码

视频与图形处理

- 支持锐化、动态对比度增强
- 支持视频 1/15~16x 缩放
- 支持图形 1/2~2x 缩放
- 支持遮挡区域
- 支持 OSD 叠加

音频编解码

- 软件实现多协议音频编解码

安全引擎

- 硬件实现 AES/DES/3DES 加解密算法

视频接口

- 视频输出接口
 - 支持1个HDMI 1.4b 高清输出接口
 - 支持1个VGA高清输出接口
 - HDMI/VGA同源输出, 最大输出1080p@60fps
 - 支持1个高清视频层, 支持16画面输出
 - 支持1个高清PIP层
 - 支持1个ARGB1555或ARGB8888的高清图形层
 - 支持1个硬件鼠标层, 格式为ARGB1555、ARGB8888可配置, 最大分辨率为256x256

音频接口

- 2个单向 I²S/PCM 接口
 - 1个输入, 支持双声道输入
 - 1个输出, 支持双声道输出
 - 支持16bit语音输入和输出
- 集成 Audio DAC
 - 支持48kHz、44.1kHz、32kHz三个系列的采样率
 - 支持双声道Line Out输出

网络接口

- 1个百兆以太网接口
 - 集成FE PHY
 - 支持PHY、RMII、MII三种接口模式
 - 支持10/100Mbit/s半双工或全双工

- 支持TSO, 降低CPU开销

外围接口

- 1个 SATA2.0 接口
 - 支持PM功能
 - 支持eSATA
- 2个 USB 2.0 HOST 接口, 支持 Hub 功能
- 3个 UART 接口, 其中1个支持4线
- 支持1个 IR 接口
- 支持1个 I²C 接口
- 支持多个 GPIO 接口

存储器接口

- 1个 16bit DDR3/DDR3L SDRAM 控制器接口
 - 最高频率800MHz
 - 支持ODT功能
 - 最大容量支持512MB
 - 支持自动功耗控制
- SPI NOR/NAND Flash 接口
 - 支持1、2、4线 SPI NOR/NAND Flash
 - 2个片选, 可分别接不同类型的Flash
 - 对于SPI NOR flash, 每个片选最大容量支持64MB
 - 对于SPI NAND flash, 每个片选支持的最大容量为512MB
 - 对于SPI NAND flash, 支持2KB/4KB 页大小
 - 对于SPI NAND flash, 支持8bit/1Kbyte ECC, 16bit/1Kbyte ECC, 24bit/1Kbyte ECC及28bit/1Kbyte ECC
- 内置 4KB BootROM

独立供电 RTC

- RTC 可通过电池独立供电

多种启动模式可配置

- 支持从 BootROM 启动
- 支持从 SPI NOR flash 启动
- 支持从 SPI NAND flash 启动

SDK

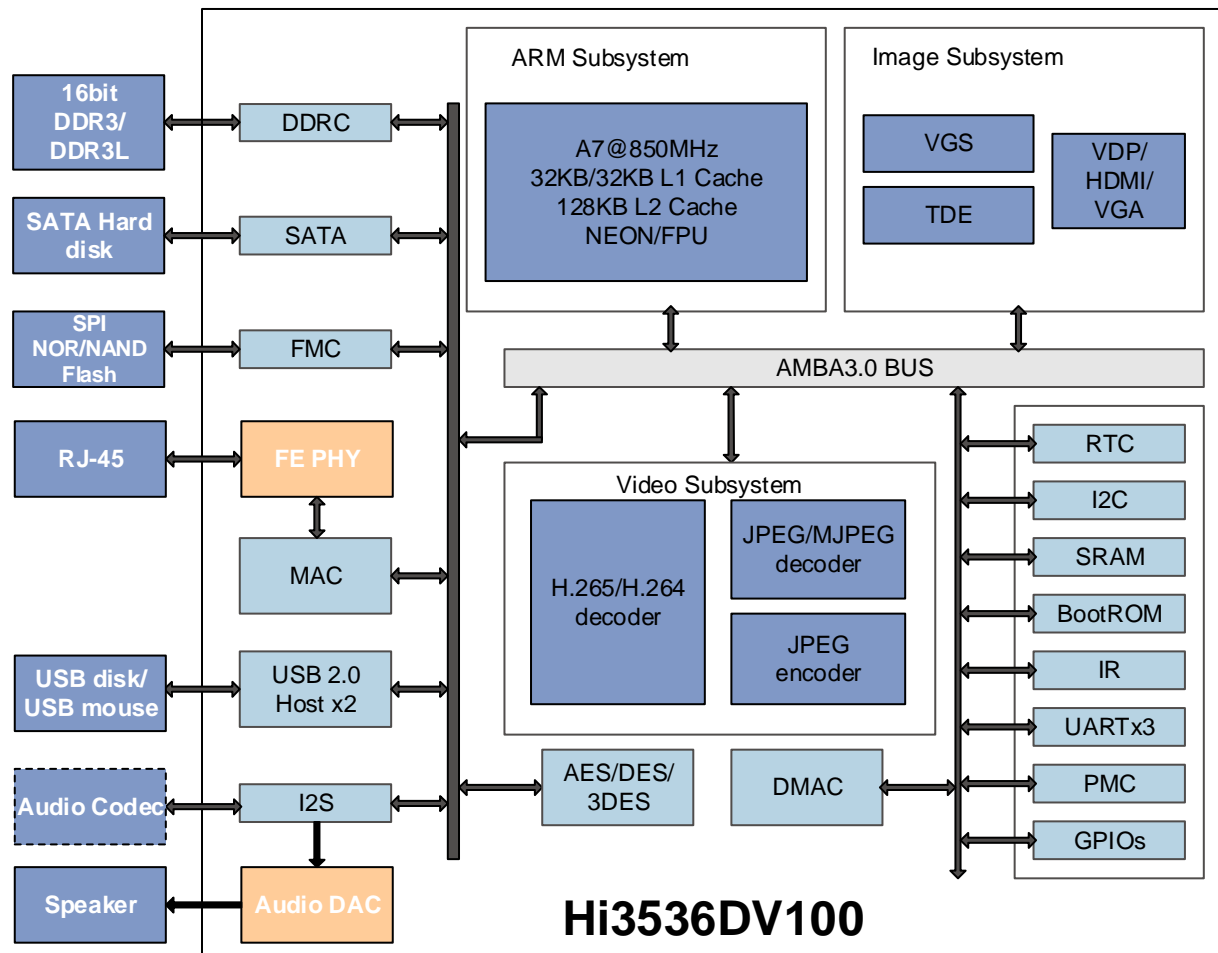
- 提供基于 Linux 4.9 的开发包
- 提供多种协议的音频编解码库
- 提供 H.265/H.264 的高性能 PC 解码库

芯片物理规格

- 功耗
 - 1.6W典型功耗
 - 支持多级功耗控制
- 工作电压
 - 内核电压为1.1V
 - CPU电压为1.26V
 - IO电压为3.3V
 - DDR3/DDR3L SDRAM接口电压分别为1.5V/1.35V
- 封装
 - RoHS, TFBGA
 - 管脚间距: 0.65mm
 - 封装大小: 13mmx13mm
- 工作温度: 0~70° C

Hi3536DV100 H.265/H.264解码处理器

功能框图



Hi3536DV100是针对入门级H.265高清（4M/1080p/720p）NVR产品开发的一款专业SOC芯片。Hi3536DV100内置ARM Cortex-A7处理器和高性能的H.265/H.264视频解码引擎，集成了包含多项复杂图像处理算法的高性能视频/图像处理引擎，提供HDMI/VGA高清显示输出能力，同时还集成了丰富的外围接口。该SOC芯片为客户产品提供了高性能、优异图像质量的低成本NVR解决方案，同时可大大降低相关产品eBOM成本。



Hi3536DV100 H.265/H.264解码处理器

单片 Hi3536DV100 NVR 解决方案

8 路 1080p NVR

- 接收 8 路 IPC 码流（主码流 1080p@4Mbps，子码流 D1@1Mbps）
- 转发 8 路 IPC 主码流
- 2x1080p@30fps or 8xD1@30fps H.265/H.264 解码
- HDMI/VGA 1080p@60fps 同源输出

